


# Kültéri Wi-Fi csőkamera

## Rövid útmutató

 Youtube : Uniview

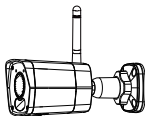
 Facebook : UnviewHQ

 LinkedIn : Uniview

# A csomag tartalma



A csomag tartalma a készülék típusától és verziójától függően változhat.



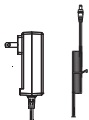
Kamera



Csavarok



Biztosítsa az alkatrészek vízszigetelését



Hálózati  
adapter



Címke

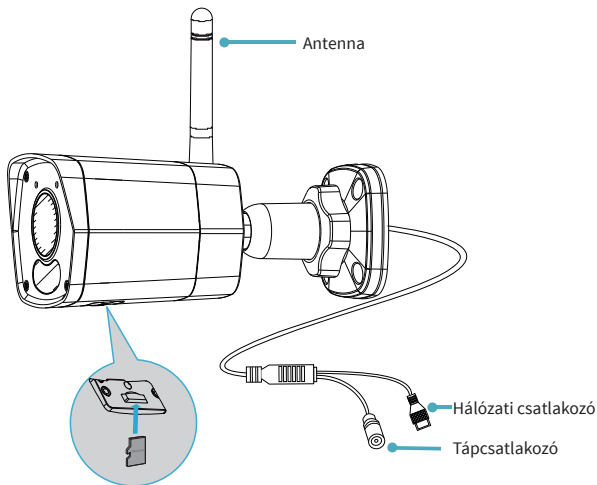


Rövid  
útmutató



Figyelmeztető  
címke

# Megjelenés



## FIGYELEM

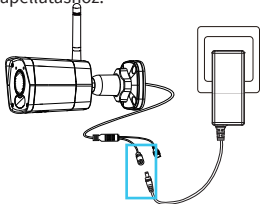
Ne helyezze be, és ne vegye ki a Micro SD-kártyát miközben a kamera tápellátáshoz van csatlakoztatva. Megsérülhet a kamera és az SD-kártya.

# Kapcsolja össze a készüléket az UNV Link alkalmazással

1. Bizonyosodjon meg, hogy az útválasztó támogatja a 2,4 GHz-es Wi-Fi hálózatot.



2. Csatlakoztassa a kamerát a tápellátáshoz.



3. Töltse le és telepítse az UNV Link alkalmazást.

A: QR-kód beolvasása



B: Keresse meg az alkalmazás-áruházakban

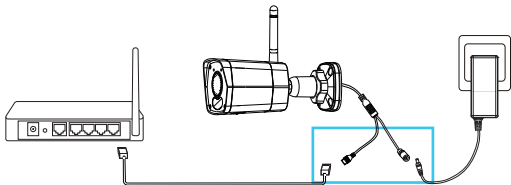


4. Kapcsolja össze a kamerát az UNV Link alkalmazással. Koppintson a + jelre, majd kövesse a képernyőn megjelenő utasításokat a folytatáshoz.



## (opcionális) Web-alapú bejelentkezés

1. Csatlakoztassa a kamerát a tápellátáshoz és az útválasztóhoz.



2. Jelentkezzen be a webes felületen.

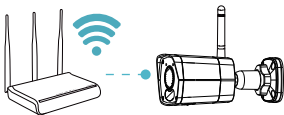
A screenshot of the camera's web interface login page. The page has a teal header bar. In the top right corner, there is a language dropdown menu set to "English". The main content area contains a login form with the following elements:

- A "Username" label followed by a text input field containing "admin".
- A "Password" label followed by a text input field containing "\*\*\*\*\*". To the right of this field is a link that says "Forgot Password?".
- A checked checkbox labeled "Live View".
- Two buttons: "Login" and "Reset".

Alapértelmezett  
IP: 192.168.1.13  
Felhasználónév: admin  
Jelszó: 123456

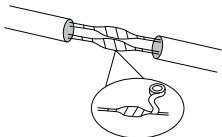
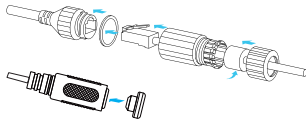
## Telepítési környezet

A vastag vagy szigetelt falak jelentős mértékben csökkenthetik a Wi-Fi jelerősségét, még akkor is, ha az útválasztó a közelben van felszerelve. Éppen ezért, a kamera felszerelése előtt győződjön meg róla, hogy az élő videó zökkenőmentesen lejátszható.



## Vízállósági követelmények

Kérjük, biztosítsa a kábelek vízszigetelését az alábbi utasításoknak megfelelően. A nem megfelelő vízszigetelés okozta vízkárokért a felelősség a felhasználóra hárul.



### Figyelem

Szigetelőszalaggal (nem tartozik a csomaghoz) szigetelje le az egyes kábelek csatlakozó részét.

# A kamera felszerelése

## 1. Eszközök

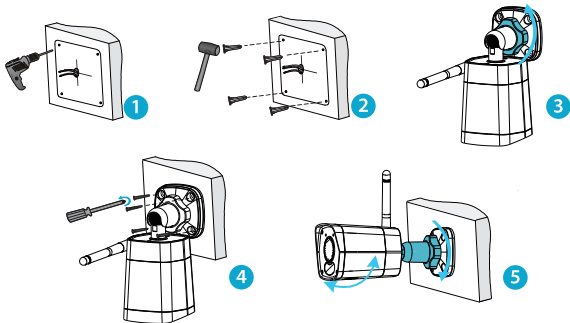


## 2. Tartozékok



## 3. Szerelje fel a kamerát.

Az ábrán falra szerelésrelátható egy példa.



# Jogi nyilatkozat és biztonsági figyelmeztetések

## Szerzői jognyilatkozat

2024 Zhejiang Niview Technologies Co., Ltd. Minden jog fenntartva.

Vállalatunk (a továbbiakban „mi”) előzetes írásos beleegyezése nélkül, tilos ezen útmutató bármely részének, bármilyen formában vagy módon történő másolása, reprodukálása, lefordítása vagy terjesztése.

A jelen kézikönyvben ismertetett termék tartalmazhat vállalatunktól, illetve annak lehetséges licenctulajdonosaitól származó szabadalmazott szoftvert. Engedély nélkül senki nem jogosult a szoftver másolására, terjesztésére, módosítására, kivonatolására, dekompilálására, szétbontására, dekódolására, visszafejtésére, bérbeadására, átruházására vagy továbblicenclésére, semmilyen formában és semmilyen módon.

## Exportmegfeleléségi nyilatkozat

Vállalatunk tiszteletben tartja világszinten az alkalmazandó exportellenőrzési törvényeket és rendeleteket, beleértve a Kínai Népköztársaság és az Egyesült Államok jogszabályait, továbbá betartja a hardverek, szoftverek és technológiai eszközök exportjára, újraexportálására és továbbadására vonatkozó előírásokat. A jelen kézikönyvben ismertetett termékkel kapcsolatban vállalatunk arra kéri Önt, hogy tanulmányozza és szigorúan tartsa be a világszerte érvényes exportra vonatkozó törvényeket és jogszabályokat.

## Adatvédelmi emlékeztető

Vállalatunk tiszteletben tartja a megfelelő adatvédelmi törvényeket, és kötelezettséget vállal a felhasználók adatainak védelmét illetően. Célserű elolvasni a teljes adatvédelmi szabályzatot a weboldalunkon, amelyből megtudhatja, hogyan dolgozzuk fel személyes adatait. Kérjük, vegye figyelembe, hogy a jelen kézikönyvben leírt termék használata személyes adatok gyűjtésével járhat, például arc, ujjlenyomat, rendszám, e-mail, telefonszám, GPS. Kérjük, a termék használata során tartsa be a helyi szinten érvényes jogszabályokat és előírásokat.

## A kézikönyvről

- Ez a kézikönyv több termékmodellhez készült, és a benne található fotók, illusztrációk, leírások stb. eltérhetnek a termék tényleges megjelenésétől, funkcióitól, jellemzőitől stb.

- Ez a kézikönyv több szoftververzióhoz készült, és a kézikönyvben található ábrák és leírások eltérhetnek a szoftver tényleges grafikai kezelőfelületétől és funkcióitól.

- Minden erőfeszítésünk ellenére a kézikönyvben előfordulhatnak műszaki vagy nyomtatási hibák. Vállalatunk nem vállal felelősséget az ilyen hibákért, és fenntartja a jogot a kézikönyv előzetes értesítés nélküli módosítására.

- A nem megfelelő használatból származó károkért és veszteségekért teljes mértékben a felhasználó felelős.

- Vállalatunk fenntartja a jogot a kézikönyvben szereplő információk előzetes értesítés nélküli módosítására. A termékverzió frissítése céljából, illetve az érintett régiók szabályozási előírásainak betartása érdekében a kézikönyv rendszeresen frissítésre kerül.

## Jogi nyilatkozat

A törvény által megengedett legteljesebb mértékig vállalatunk semmilyen esetben nem vállal felelősséget semmilyen különleges, véletlenszerű, közvetett vagy következményes károkért, elmaradt nyereségekért, illetve adatok vagy dokumentumok elvesztésért.

A jelen kézikönyvben ismertetett terméket „ahogy van” alapon biztosítjuk. Kivéve, ha a vonatkozó jogszabályok előírják, jelen kézikönyv kizárólag tájékoztató jellegű, és a kézikönyvben szereplő valamennyi kijelentés, információ és javaslat bármilyen kifejezett vagy hallgatóságos garancia nélkül szerepel, beleértve, de nem kizárólagosan, az értékesíthetőségre, a minőséggel való elégedettségére, a meghatározott célra való alkalmasságra és a jogsértésmentességre vonatkozó garanciákat is.



- A termék internetre való csatlakoztatásának teljes felelőssége, illetve valamennyi kockázata, beleértve, de nem kizárólagosan a hálózati támadásokat, hackertámadásokat és vírusokat, a felhasználóra hárul. Kifejezetten javasoljuk a felhasználóknak, hogy minden szükséges intézkedést hozzanak meg a hálózat, a készülék, az adatok és a személyes információk védelmének fokozása érdekében. Vállalatunk kizár minden ezzel kapcsolatos felelősséget, azonban készséggel biztosítja a szükséges biztonsági támogatást.

- Amennyiben a vonatkozó jogszabályok nem tiltják, vállalatunk, illetve annak alkalmazottai, licenctulajdonosai, leányvállalatai és kapcsolt vállalkozásai semmilyen körülmény között nem vállalnak felelősséget a termék vagy szolgáltatás használatából vagy használhatatlanságából származó eredményekért, beleértve, de nem kizárólagosan az elmaradt nyereséget és bármely más kereskedelmi kárt vagy veszteséget, adatvesztést, helyettesítő áruk vagy szolgáltatások beszerzését, anyagi károkat, személyi sérüléseket, az üzletmenet megszakítását, az üzleti információk elvesztését, vagy bármilyen különleges, közvetlen, közvetett, véletlenszerű, következményes, vagyoni, fedezeti, példaértékű vagy járulékos veszteséget, bármi okból és bármilyen felelősségi elmélet alapján, legyen az szerződéses, szigorú felelősségre alapozott vagy jogellenes károkozás (gondatlanságból vagy más okból) a termék használatából eredő bármilyen módon, még akkor is, ha vállalatunkat tájékoztatták az ilyen károk lehetőségéről (kivételt képeznek a személyi sérülést, véletlenszerű vagy járulékos károkat eredményező eseteket, amennyiben a vonatkozó jogszabályok ezt előírják).

- A vonatkozó törvények által megengedett mértékben, vállalatunk teljes felelőssége Önnel szemben, a jelen kézikönyvben szereplő termékkel kapcsolatos valamennyi kárért (kivéve a személyi sérüléssel járó esetekben a vonatkozó törvények által előírtakat), semmilyen esetben nem haladhatja meg a termékért fizetett pénzeszszeget.

### **Meghatalmazott képviselő az EU-ban**

UNV Technology EUROPE B.V. 2945-Ös szoba, 3. emelet, Randstad 21-05 G, 1314 BD, Almere, Hollandia.

### **Biztonságos hálózat**

Kérjük, hozza meg a készülék hálózati biztonságának fokozásához szükséges intézkedéseket.

A készülék hálózati védelmének biztosításához a következő intézkedések szükségesek:

- Változtassa meg az alapértelmezett jelszót, módosítsa egy erős jelszóra: Az első bejelentkezéskor kifejezetten javasolt az alapértelmezett jelszó megváltoztatása, és egy erős, legalább kilenc karakterből álló jelszó beállítása, amely tartalmazza mindhárom elemet: számjegyeket, betűket és speciális karaktereket.

- Mindig frissítse a firmware-t a legfrissebb verzióra: A legújabb funkciók és a fokozott biztonság érdekében ajánlott mindig a legújabb verzióra frissíteni a készülék firmware-jét. A legfrissebb firmware beszerezhető hivatalos weboldalunkról vagy a helyi forgalmazótól.

A készülék hálózati védelmének fokozásához vegye figyelembe a következő javaslatokat:

- Rendszeresen változtasson jelszót: Rendszeresen változtassa meg az eszköz jelszavát, és tartsa biztonságban. Bizonyosodjon meg, hogy csak jogosult felhasználó jelentkezhet be a készüléken.

- Engedélyezze a HTTPS/SSL protokollt: Használjon SSL-tanúsítványt a HTTP-alapú kommunikáció titkosításához, illetve az adatok biztonságának garantálásához.

- Engedélyezze az IP-cím szűrést: Kizárólag a kijelölt IP-címekről engedélyezzen hozzáférést.

- Minimális porttársítás: Úgy konfigurálja az útvalasztót vagy tűzfalat, hogy csak minimális számú portot nyisson meg a WAN felé, és csak a szükséges portok társítását tartsa meg. Soha ne állítsa be a készüléket DMZ gazdának, illetve ne konfigurálja hozzá egy-az-egyben címfordítást (full cone NAT).

- Tiltsa le az automatikus bejelentkezést és a jelszó elmentését: Amennyiben több felhasználónak van hozzáférése a számítógéphez, az illetéktelen hozzáférés megakadályozása érdekében javasolt letiltani ezeket a funkciókat.

- Felhasználói engedélyek letiltása: Ha egynél több felhasználónak szükséges hozzáférnie a rendszerhez, győződjön meg róla, hogy minden felhasználó csak a szükséges jogosultságokat kapja meg.
- UPnP letiltása: Ha az UPnP engedélyezve van, az útvalasztó automatikusan tártsítja a belső portokat, a rendszer pedig automatikusan továbbítja a portadatokat, ami adatszivargás veszélyével jár. Eppen ezért, javasolt letiltani az UPnP protokollt, amennyiben a HTTP és a TCP portok hozzárendelése manuálisan engedélyezve van az útvalasztón.
- SNMP: Tiltssa le az SNMP protokollt, ha nem használja. Ha mégis, javasolt az SNMPv3 használata.
- Multicast: A Multicast szolgáltatással több készülékre továbbítható a videótartalom. Ha nem használja ezt a funkciót, javasolt letiltani a multicast szolgáltatást a hálózaton.
- Naplóbejegyzések ellenőrzése: Rendszeresen ellenőrizze a készülék naplóbejegyzéseit a jogosulatlan hozzáférés vagy a rendellenes műveletek kiszűréséhez.
- Fizikai védelem: Az illetéktelen fizikai hozzáférés megakadályozása érdekében tárolja a készüléket zárt helyiségben vagy szekrényben.
- Különítse el a videókamerás felügyeleti hálózatot: A videókamerás felügyeleti hálózat más szolgáltatási hálózatoktól elkülönítve megakadályozható az illetéktelen hozzáférés a biztonsági rendszer készülékeihez más szolgáltatási hálózatokból.
- A készülék telepítését, szervizelését és karbantartását kizárólag a szükséges biztonsági ismeretekkel és készségekkel rendelkező, képzett szakember végezheti. A készülék használata előtt figyelmesen olvassa át az útmutatót, és győződjön meg róla, hogy minden vonatkozó követelmény teljesül, elkerülve ezáltal a veszélyeket és az anyagi károkat.
- A készüléket megfelelő környezetben tárolja és használja, amely kielégíti a környezeti előírásokat, ideértve többek között a hőmérsékletet, páratartalomra, porra, korrozív gázokra, elektromágneses sugárzásra stb. vonatkozó követelményeket.
- A leesés veszélyének elkerülése érdekében győződjön meg róla, hogy a készülék biztonságosan rögzítve van, illetve sík felületre van szerelve.
- Eltérő utasítás hiányában ne helyezze egymásra a készülékeket.
- Gondoskodjon az üzemeltetési környezet megfelelő szellőzéséről. Ne takarja le a készülék szellőzőnyílásait. Biztosítson megfelelő szabad helyet a szellőzéshez.
- Óvja a készüléket bármilyen folyadékkal való érintkezéstől.
- Bizonyosodjon meg, hogy a tápforrás stabil feszültséget szolgáltat, amely megfelel a készülék teljesítményigényének. Győződjön meg róla, hogy a tápforrás kimeneti teljesítménye meghaladja az összes csatlakoztatott berendezés maximális összteljesítményét.
- A csatlakoztatás előtt ellenőrizze a készülék megfelelő telepítését.
- Vállalatunkkal való előzetes egyeztetés nélkül ne távolítsa el a zárjegyet a készüléktestről. Ne próbálja saját maga szervizelni a terméket. A karbantartást bizza képzett szakemberre.
- Mozgatás előtt mindig válassza le a készüléket a tápellátásról.
- A készülék kültéri használata előtt gondoskodjon a követelményeknek megfelelő vízszigetelésről.
- A készülék telepítése és használata során szigorúan tartsa be a villamosságokra vonatkozó helyi szintű biztonsági előírásokat.
- Adapterrel történő csatlakoztatás esetén használjon UL-tanúsítvánnyal rendelkező, a villámvédelmi követelményeknek megfelelő tápforrást.
- Használja a javasolt kábelkészletet (tápkábel) az előírt névleges értékeknek megfelelően.
- Kizárólag a készülékhez mellékelt hálózati adaptert használja.
- Védőföldeléssel (földeléssel) biztosított hálózati aljzatot használjon.
- Amennyiben a készüléket földelni kell, biztosítsa a megfelelő védőföldelést.

- Akkumulátor/elem használata esetén kereülje el a következőket:

Túlságosan magas vagy alacsony hőmérsékleten és légnyomáson történő használat, tárolás és szállítás;  
Az akkumulátor/elem cseréje.

- Használja rendeltetészerűen az akkumulátort/elemet. Az akkumulátor/elem nem megfelelő, például a következőkben említett módon történő használata tűz- és robbanásveszélyes, illetve tűzveszélyes folyadék vagy gáz szivárgását okozhatja.

Az akkumulátor/elem nem megfelelő típussal való cseréje;

Az akkumulátor/elem tűzbe vagy forró sütőbe helyezése, illetve mechanikus összetörése vagy szétvágása;

- A használt akkumulátorokat és elemeket a helyi előírások vagy az akkumulátor gyártójának utasításai szerint selejtezze ki.

- Lorsque utiliser la batterie, évitez:

Température et pression d'air extrêmement élevées ou basses pendant l'utilisation, le stockage et le transport.

Remplacement de la batterie.

- Utilisez la batterie correctement. Mauvaise utilisation de la batterie comme celles mentionnées ici, peut entraîner des risques d'incendie, d'explosion ou de fuite liquide de gaz inflammables.

- Remplacer la batterie par un type incorrect;

- Disposer d'une batterie dans le feu ou un four chaud, écraser mécaniquement ou couper la batterie;

- Disposer la batterie utilisée conformément à vos règlements locaux ou aux instructions du fabricant de la batterie.

Válasszon egyedi felhasználónevet és jelszót: Ne használja a közösségi médiában vagy email fiókjához, illetve banki alkalmazásához beállított felhasználónevét és jelszavát a készülék felhasználóneveként és jelszavaként, arra az esetre, ha közösségi fiókjának, banki alkalmazásának vagy email fiókjának adatai kiszivárognának.

## Jogszabályi megfelelés

FCC nyilatkozatok

Az eszköz megfelel az FCC Szabályzat 15. részének. A működésre az alábbi feltételek vonatkoznak: (1) A készülék nem okozhat káros interferenciát, és (2) a készüléknek el kell viselnie minden interferenciát, ideértve az olyan interferenciákat is, amelyek nem kívánatos működést okoznak.

Figyelem: Felhívjuk a felhasználó figyelmét, hogy a megfelelőségért felelős fél kifejezett jóváhagyása nélküli változtatások és módosítások érvénytelenítik a felhasználói berendezés használatára vonatkozó jogosultságát.

MEGJEGYZÉS: A berendezés vizsgálata során megállapították, hogy az megfelel az FCC Szabályzat 15. részében foglalt, "B" osztályú digitális készülékekre vonatkozó határértékeknek. Ezek a határértékek úgy lettek megállapítva, hogy háztartási környezetben történő telepítés esetén megfelelő védelmet nyújtsanak a káros interferenciával szemben. A berendezés rádiófrekvenciás energiát gerjeszt, használ és sugározhat, és amennyiben a telepítés és használat nem a jelen útmutató előírásai szerint történik, káros zavarokat okozhat a rádióhullámos kommunikációban. Azonban, nincs garancia arra, hogy adotttelepítési környezetben nem lép fel interferencia. Ha a berendezés káros interferenciát okoz a rádió- és televízióadásban, amit a berendezés ki- és bekapcsolásával lehet megállapítani, akkor a felhasználó az interferenciát a következő intézkedésekkel szüntetheti meg:

— A jelfogó antenna irányának vagy helyének módosítása.

— Az antenna és a vevőkészülék közötti távolság növelése.

– A berendezést olyan hálózati aljzathoz csatlakoztassa, amely nem ugyanazon áramkörön van a vevőkészülékkel.

– Kérjen segítséget értékesítőntől, vagy tapasztalt rádió-/TV-szerelőtől.

Rádiófrekvenciás sugárzásterhelésre vonatkozó nyilatkozat:

Jelen berendezés megfelel az FCC szerinti, ellenőrzetlen környezethez előírt sugárzási expozíciós határértékeknek. A berendezést úgy kell telepíteni és üzemeltetni, hogy a sugárzó egység és az Ön testének bármilyen része között legalább 20 cm távolság legyen.


LVD/EMC/RE irányelv

 Jelen termék megfelel a kifeszültségu villamossági termékekról szóló 2014/35/EU (LVD), az elektromágneses kompatibilitásról szóló 2014/30/EU (EMC) és a rádióberendezésekről szóló 2014/53/EU (RE) európai uniós irányelvek előírásainak.

WEEE irányelv – 2012/19/EU

 A kézikönyvben szereplő termékre érvényes az elektromos és elektronikus berendezések hulladékairól szóló irányelv (WEEE – Waste Electrical & Electronic Equipment), ezért azt felelősségteljes módon kell kisejlejtezni.

Akkumulátorokról és elemekről szóló irányelv - 2013/56/EU

 A termékben alkalmazott elem, illetve akkumulátor megfelel az Európai Unió 2013/56/EU számú, elemekről és akkumulátorokról szóló irányelvének. Az elemeket/akkumulátorokat a megfelelő újrachnosítás érdekében juttassa vissza a szállítónak vagy juttassa el a megfelelő gyűjtőpontra.

IC nyilatkozat

Jelen eszköz megfelel az ISED (Innovation, Science and Economic Development) Canada engedélymentes RSS-szabványainak. A működésre az alábbi feltételek vonatkoznak: (1) jelen készülék nem okozhat interferenciát, és (2) a készüléknek el kell viselnie minden interferenciát, ideértve az olyan interferenciákat is, amelyek a nem kívánatos működést okoznak.

Le présent appareil est conforme aux CNR d'Innovation, Sciences et Développement économique Canada applicables aux appareils radio exempts de licence. L'exploitation est autorisée aux deux conditions suivantes : (1) l'appareil ne doit pas produire de brouillage, et (2) l'utilisateur de l'appareil doit accepter tout brouillage radioélectrique subi, même si le brouillage est susceptible d'en compromettre le fonctionnement. This equipment complies with IC RSS-102 radiation exposure limits set forth for an uncontrolled environment. This equipment should be installed and operated with minimum distance 20cm between the radiator & your body.

Cet équipement est conforme aux limites d'exposition aux rayonnements CNR-102 établies pour un environnement non contrôlé.

Cet équipement doit être installé et utilisé avec une distance minimale de 20 cm entre le radiateur et votre corps.

**Védjegyek**



az Uniview kereskedelmi védjegyei vagy bejegyzett védjegyei. A kézikönyvben szereplő minden más védjegy, termék, szolgáltatás és vállalat, illetve a kézikönyvben ismertetett termék tulajdonjoga a megfelelő tulajdonosokat illeti meg.